

CONFIDENTIAL

TENTATIVE

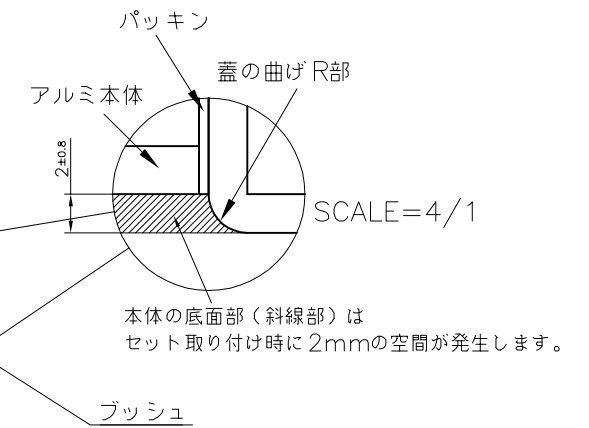
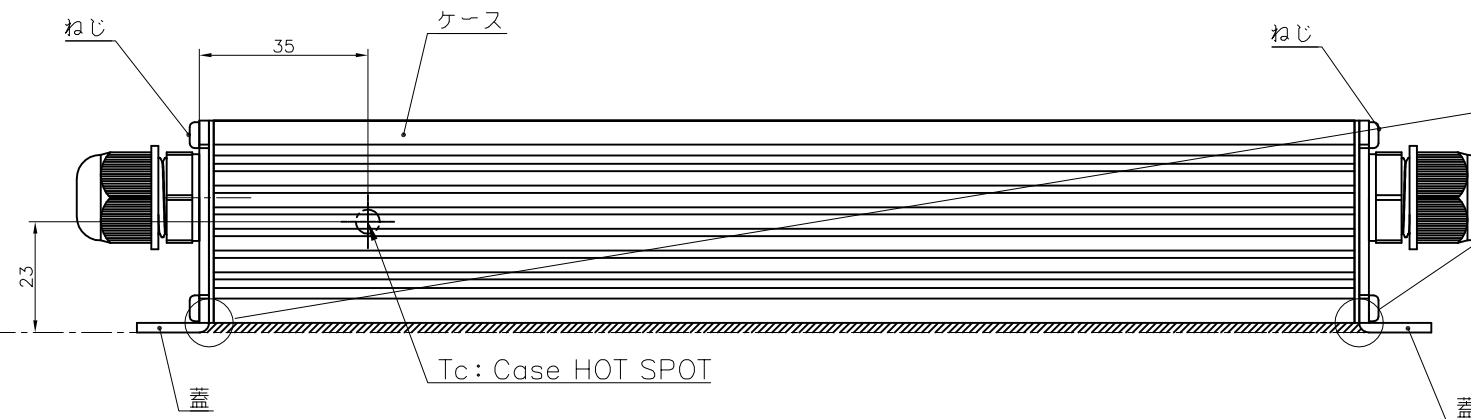
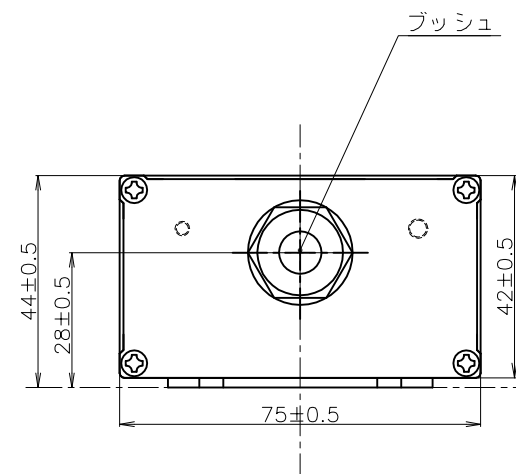
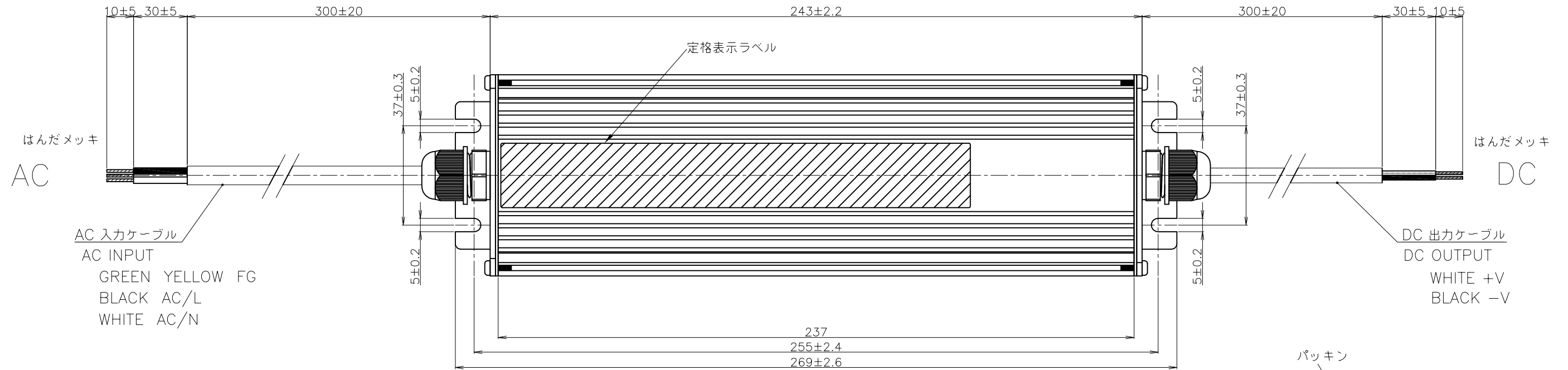
[御参考] 定電圧電源
[150Wクラス][36V/6.25A]

2018年8月8日
新潟電子工業(株)
事業統轄 PS第二Gr

| | | |
|--------|-------------|---|
| 入力特性 | 定格入力電圧 | AC100V/200V/240V |
| | 入力電圧範囲 | AC85~264V |
| | 入力電流 | 1.69/0.86A typ (at AC100V/200V 定格負荷) |
| | 入力周波数 | 50~60Hz |
| | 効率 | 90/92% typ (at AC100V/200V 定格負荷) |
| | 力率 | 0.99/0.95 typ (at AC100V/200V 定格負荷) |
| | 突入電流 | 4A以下 (at AC240V 定格負荷) ※パルス幅 500 μ sec以下は含まない。 |
| | 漏洩電流 | 0.75mA (at AC240V 定格負荷) |
| 出力特性 | 定格出力電圧 | DC36V |
| | 定格出力電流 | 4.20A |
| | 定格出力電力 | 151.2W |
| | 出力電圧リップル | 150mVp-p typ (Ta=25 $^{\circ}$ C) |
| | 出力電圧リップルノイズ | 200mVp-p typ (Ta=25 $^{\circ}$ C) |
| | 起動時間 | 1,000 ms typ (at AC100V, Ta=25 $^{\circ}$ C) |
| | 保持時間 | 20 ms typ (at AC100V, Ta=25 $^{\circ}$ C) |
| 付属機能 | 過電流保護 | 定格電流の105% minで動作、ラッチ停止 |
| | 過電圧保護 | 54V typ |
| 絶縁 | 絶縁方式 | 入出力絶縁型 |
| | 絶縁耐圧 | 入力-出力/入力-FG間 AC1,500V 1分間 (リーク電流10mA) |
| | 絶縁抵抗 | DC500V 50M Ω 以上 |
| 使用環境条件 | 動作温度 | -30 $^{\circ}$ C~+60 $^{\circ}$ C |
| | 動作湿度 | 10~90%RH(結露無し) |
| | 保存温度 | -40 $^{\circ}$ C~+85 $^{\circ}$ C |
| | 保存湿度 | 10~90%RH(結露無し) |
| 適用規格 | 安全規格 | 電気用品安全法 別表第八:1、2(102) |
| | EMI規格 | 電気用品安全法 別表第十 第五章 |
| | 高調波電流 | IEC61000-3-2 Class A/C 準拠 |
| | 環境規制 | RoHS |
| 構造 | 外形寸法 | 75(W)×44(H)×269(D) mm(入出力ケーブル・ブッシュ含まず) |
| | IP等級 | IP67 ※直接の風雨および直射日光を避けてご使用してください |
| | 入力インターフェイス | HVCTF 3×0.75mm ² BWGY(黒・白・緑/黄) ケーブル長300mm(TYP) |
| | 出力インターフェイス | HVCTF 2×1.25mm ² BW(黒・白) ケーブル長300mm(TYP) |
| | 質量 | TYP1.4Kg |
| | 冷却方式 | 自然空冷 |

CONFIDENTIAL

VER.6.0



| | | | | | | | | | | | |
|--------------|----------------|-------------------|-----------------|-----------------------------------|------------------------------|--|--|--|---------------------|---------------|--------------------|
| △ | 20 . . . | | | | | | | | 適応機種 MODEL | LED照明用電源 | |
| △ | 20 . . . | | | | | | | | 名称 NAME | Cクラス電源ユニット外観図 | |
| △ | 20 . . . | | | | | | | | 部品コード PARTS CODE | | |
| | 年月日 DATE | 訂正記事 REVISIONS | 変更・修正 CHANGE | 変更申請No. CHANGE APPLICATION No. | 担当承認 PREP/APP/PROVE | | | | 変更日付 CHANGE DATE | 2018年 05月 10日 | |
| | 材質 MATERIAL | 板厚 THICK | 仕 FINISH | 上 SCALE | | | | | 作成日付 DATE | 2018年 05月 10日 | |
| | | t | | free | | | | | 原紙サイズ UNIT | A3 mm | |
| | | mm | | | | | | | 単位 UNIT | mm | |
| 設計 DESIGN | 写図 TRACE | 検図 CHECK | 検図 CHECK | 承認 APPROVE | 新潟電子工業株式会社 NE CORPORATION | | | | 原紙サイズ UNIT | 単位 UNIT | ファイル名 FILE NAME |
| 二宮 | 長谷川 | | | | 発行部門 事業統轄 | | | | A3 | mm | |