

CONFIDENTIAL

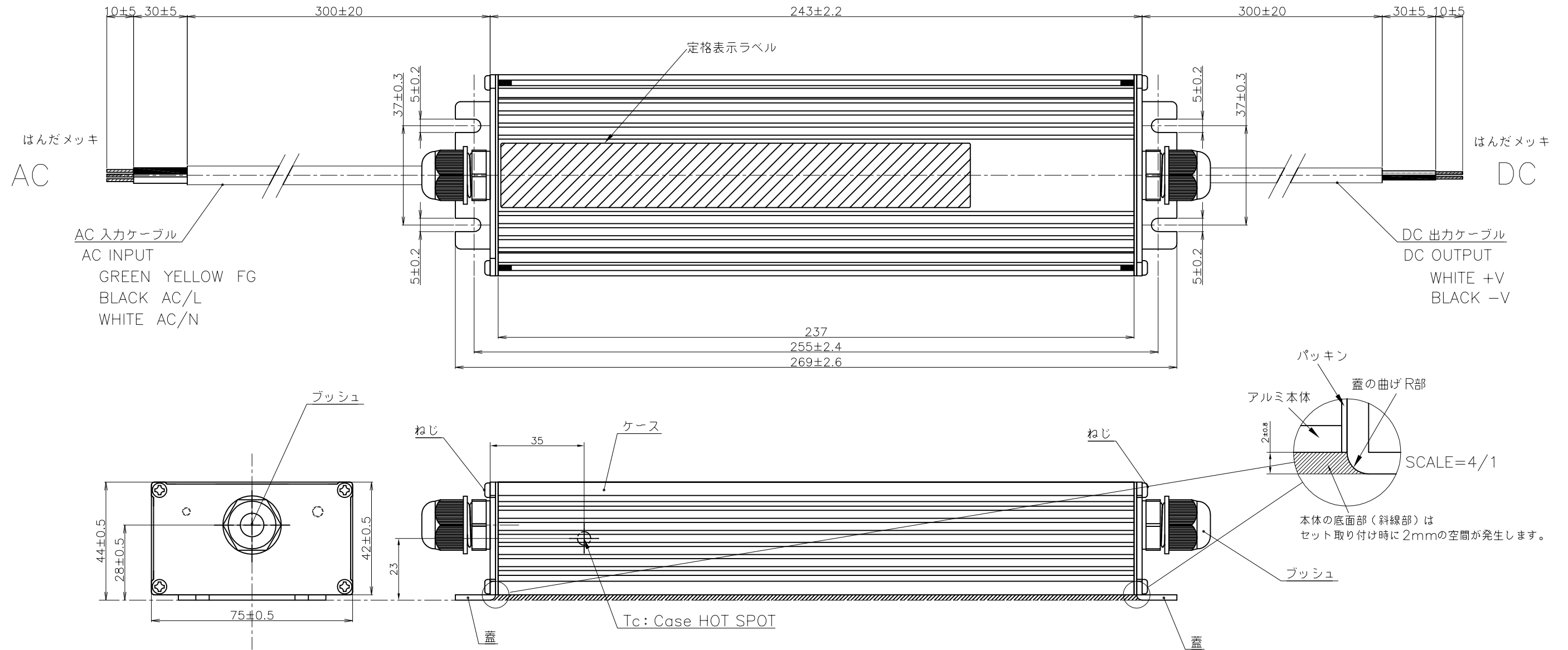
TENTATIVE

[御参考] 定電圧電源
[150Wクラス][48V/3.10A]

2018年8月8日
新潟電子工業(株)
事業統轄 PS第二Gr

入力特性	定格入力電圧	AC100V/200V/240V
	入力電圧範囲	AC85~264V
	入力電流	1.69/0.86A typ (at AC100V/200V 定格負荷)
	入力周波数	50~60Hz
	効率	90/92% typ (at AC100V/200V 定格負荷)
	力率	0.99/0.95 typ (at AC100V/200V 定格負荷)
	突入電流	4A以下 (at AC240V 定格負荷) ※パルス幅 500 μ sec以下は含まない。
	漏洩電流	0.75mA (at AC240V 定格負荷)
出力特性	定格出力電圧	DC48V
	定格出力電流	3.10A
	定格出力電力	148.8W
	出力電圧リップル	150mVp-p typ (Ta=25 $^{\circ}$ C)
	出力電圧リップルノイズ	200mVp-p typ (Ta=25 $^{\circ}$ C)
	起動時間	1,000 ms typ (at AC100V, Ta=25 $^{\circ}$ C)
	保持時間	20 ms typ (at AC100V, Ta=25 $^{\circ}$ C)
付属機能	過電流保護	定格電流の105% minで動作、ラッチ停止
	過電圧保護	54V typ
絶縁	絶縁方式	入出力絶縁型
	絶縁耐圧	入力-出力/入力-FG間 AC1,500V 1分間 (リーク電流10mA)
	絶縁抵抗	DC500V 50M Ω 以上
使用環境条件	動作温度	-30 $^{\circ}$ C~+60 $^{\circ}$ C
	動作湿度	10~90%RH(結露無し)
	保存温度	-40 $^{\circ}$ C~+85 $^{\circ}$ C
	保存湿度	10~90%RH(結露無し)
適用規格	安全規格	電気用品安全法 別表第八:1、2(102)
	EMI規格	電気用品安全法 別表第十 第五章
	高調波電流	IEC61000-3-2 Class A/C 準拠
	環境規制	RoHS
構造	外形寸法	75(W)×44(H)×269(D) mm(入出力ケーブル・ブッシュ含まず)
	IP等級	IP67 ※直接の風雨および直射日光を避けてご使用してください
	入力インターフェイス	HVCTF 3×0.75mm ² BWGY(黒・白・緑/黄) ケーブル長300mm(TYP)
	出力インターフェイス	HVCTF 2×1.25mm ² BW(黒・白) ケーブル長300mm(TYP)
	質量	TYP1.4Kg
	冷却方式	自然空冷

CONFIDENTIAL
VER.6.0



20								適応機種 MODEL	LED照明用電源	
20								名称 NAME	Cクラス電源ユニット外観図	
20								部品コード PARTS CODE		
年月日 DATE	訂正記事 REVISIONS	変更・修正 CHANGE	変更申請No. CHANGE APPLICATION No.	担当承認 PREP/APP/PROVE				変更日付 CHANGE DATE	2018年 05月 10日	
材質 MATERIAL	板厚 THICK	仕 FINISH	上 SCALE					原紙サイズ 原紙サイズ	単位 単位	
	t		free					A3	mm	
設計 DESIGN	写図 TRACE	検図 CHECK	検図 CHECK	承認 APPROVE	新潟電子工業株式会社 NE CORPORATION				作成日付 作成日付	2018年 05月 10日
二宮	長谷川				発行部門 事業統轄				原紙サイズ 原紙サイズ	単位 単位
									ファイル名 FILE NAME	