

CONFIDENTIAL

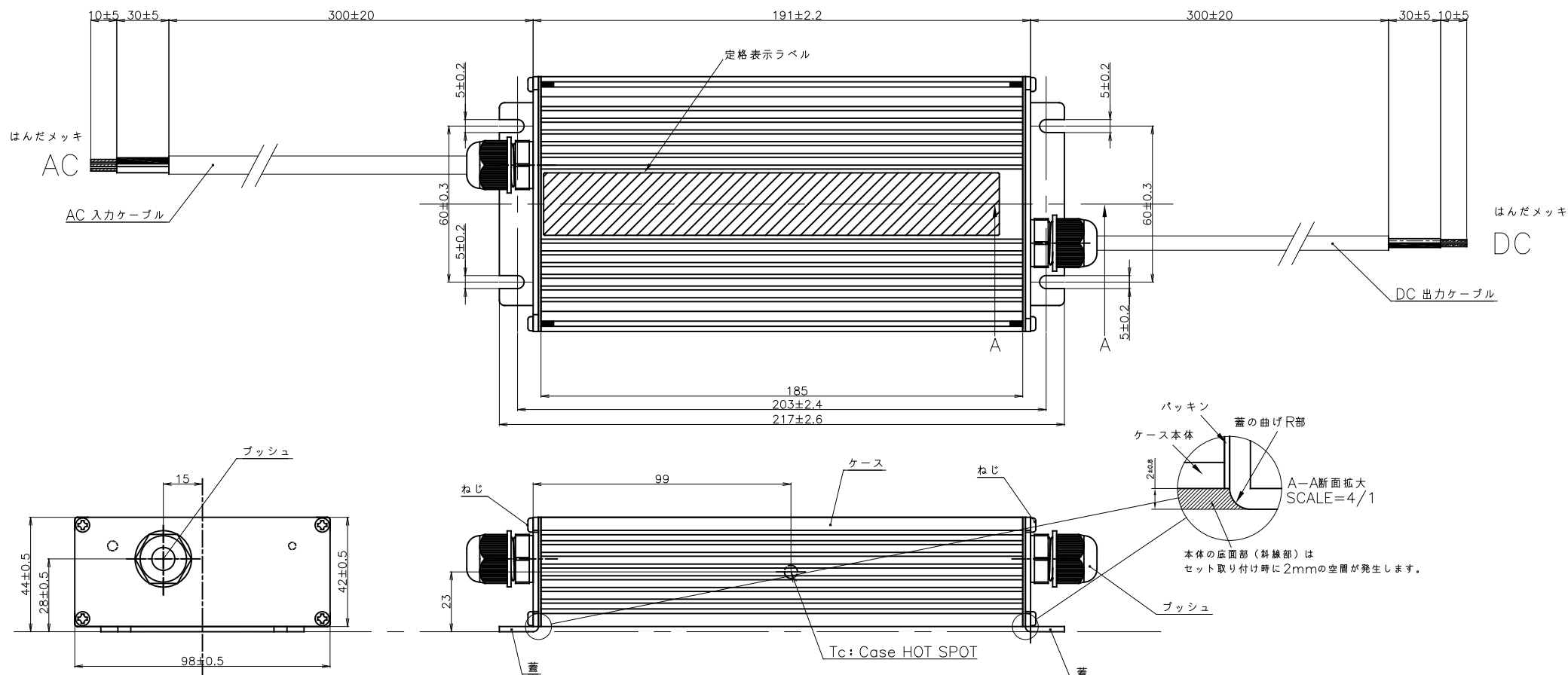
TENTATIVE

[IP67] [PSE] 100Wクラス 定電圧電源 [12V/8.4A]

2018年10月19日
新潟電子工業(株)
事業統轄

入力特性	定格入力電圧	AC100V/200V/240V
	入力電圧範囲	AC90~264V
	入力電流	1.17/0.60A typ (at AC100V/200V 定格負荷)
	入力周波数	50~60Hz
	効率	86/88% typ (at AC100V/200V 定格負荷)
	力率	0.99/0.95 typ (at AC100V/200V 定格負荷)
	突入電流	40A以下 (at AC200V 定格負荷) ※パルス幅 500 μ sec以下は含まない。コールドスタート時。
	漏洩電流	0.75mA (at AC240V 定格負荷)
出力特性	定格出力電圧	DC12V
	定格出力電流	8.4A
	定格出力電力	100.8W
	出力電圧リップル	120mVp-p typ (Ta=25 $^{\circ}$ C)
	出力電圧リップルノイズ	150mVp-p typ (Ta=25 $^{\circ}$ C)
	起動時間	1,000 ms typ (at AC100V, Ta=25 $^{\circ}$ C)
	保持時間	20 ms typ (at AC100V, Ta=25 $^{\circ}$ C)
付属機能	過電流保護	定格電流の105% minで動作、自動復帰
	過電圧保護	17V typ 電源再投入で復帰
絶縁	絶縁方式	入出力絶縁型
	絶縁耐圧	入力-出力/入力-FG間 AC1,500V 1分間 (カットオフ電流5mA)
	絶縁抵抗	DC500V 100M Ω 以上
使用環境条件	動作温度	-30 $^{\circ}$ C~+50 $^{\circ}$ C
	動作湿度	10~90%RH(結露無し)
	保存温度	-40 $^{\circ}$ C~+85 $^{\circ}$ C
	保存湿度	10~90%RH(結露無し)
適用規格	安全規格	電気用品安全法 別表第八:1、2(102)
	EMI規格	電気用品安全法 別表第十 第5章
	高調波電流	IEC61000-3-2 Class A/C 準拠
	環境規制	RoHS
構造	外形寸法	98(W)×44(H)×217(D) mm(入出力ケーブル・ブッシュ含まず)
	IP等級	IP67 ※直接の風雨および直射日光を避けてご使用してください
	入力インターフェイス	HVCTF 3×0.75mm ² BWGY(黒・白・緑/黄) ケーブル長300mm(TYP)
	出力インターフェイス	HVCTF 2×1.25mm ² BW(黒・白) ケーブル長300mm(TYP)
	質量	TYP1.2Kg
	冷却方式	自然空冷

VER.1.0



△20 . . .						適用機種	NE-IPV100-12
△20 . . .						MODEL	NE-IPV100-24
△20 . . .						名称	100Wクラス電源ユニット外觀図
年月日	訂正記事	実装・部材	実装番号No.	担当承認	名称	100Wクラス電源ユニット外觀図	
DATE	REVISIONS	THICK	FINISH	R	SCALE	部品コード	
MATERIAL	t	mm	free			PARTS CODE	
新 潟 電 子 工 業 株 式 有 限 公 司						変更日付	2018年 4月 1日
N E C O R P O R A T I O N						作成日付	2018年 4月 1日
						原線サイズ	A 3
						単位	mm
						ファイル名	FILE NAME